

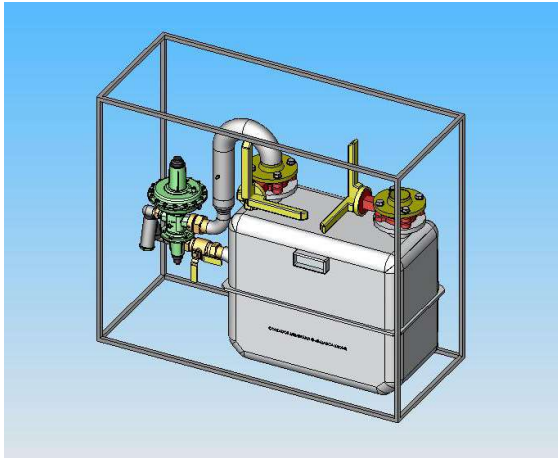
ARMARIO DE REGULACIÓN MPB a MPA ó BP

Para contador G-40

Armario de regulación para gas natural con presión de entrada en MPB y presión de salida en MPA ó BP (normalmente a 22 mbar), para el suministro a un solo abonado.

Caja externa en acero pintado en epoxi al horno en color RAL 7032, con rejillas de ventilación. Diseñado para albergar en su interior el equipo de filtraje, la regulación y un contador de membrana G-40 de Actaris o Kromschroeder.

Está formado por toma de presión tipo Peterson, válvula de entrada, filtro, regulador con válvula de seguridad, válvula entrada contador, válvula salida contador, toma de presión tipo oliva y caja metálica.



CARACTERÍSTICAS TÉCNICAS:

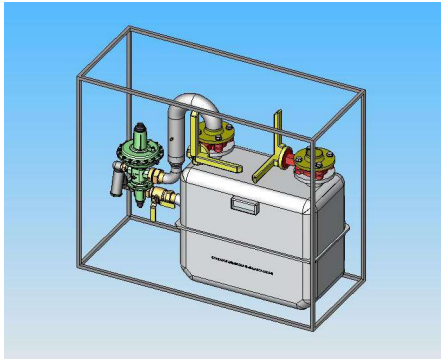
Presión entrada:	1 - 5 bar	Válvula entrada contador:	Mariposa DN 65 PN 16
Presión salida:	22 mbar (estandard) Otras bajo demanda	Válvula salida contador:	Mariposa DN 65 PN 16
Caudal máximo:	65 Nm ³ /h	Contador:	G-40 membrana (excluido)
Fluido:	Gas natural	Conexiones contador:	Brida plana DN 65 PN 16
Conexión entrada:	Acero 1.1/2"	Conexión salida:	Acero 2.1/2"
Toma presión entrada:	Peterson de 1/4"	Caja externa:	Acero pintado RAL 7032
Válvula entrada:	1.1/2" PN 5	Medidas caja externa (mm):	1000 h x 1200 a x 500 f
Filtro:	APQ PN 6	Puente contador Actaris:	Opcional (RM 7.00.0006)
Regulador:	R-2100/S	Puente contador Kromschr.:	Opcional (RM 7.00.0007)



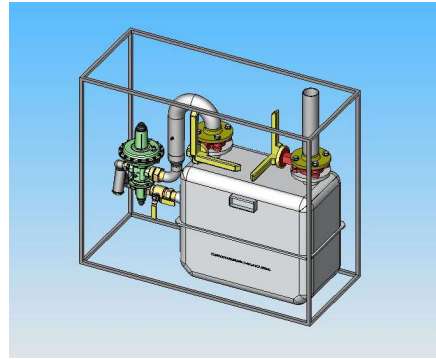
LEHENGOAK, S.A.



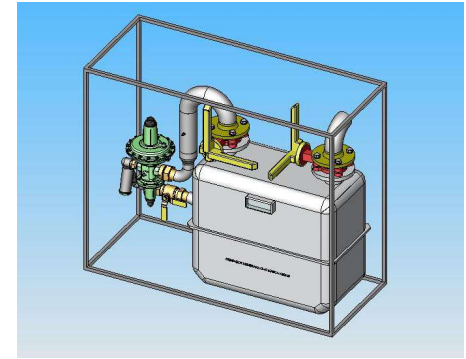
ARMARIO DE REGULACIÓN MPB a MPA ó BP para contador G-40



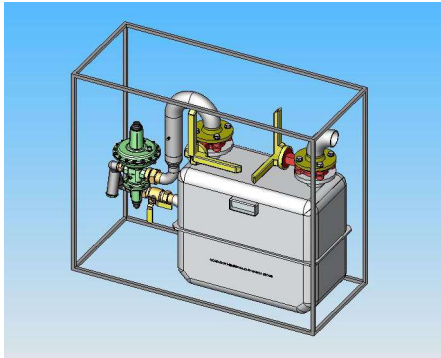
CE.8.99.0401



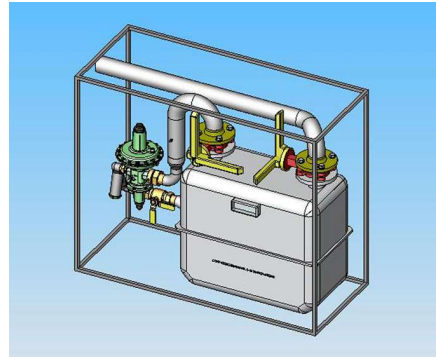
CE.8.99.0402



CE.8.99.0403



CE.8.99.0404



CE.8.99.0405

Código	Artículo
CE.8.99.0400	Sin caja
CE.8.99.0401	Sin tubo de salida (standard)
CE.8.99.0402	Con tubo salida superior
CE.8.99.0403	Con tubo salida por el fondo
CE.8.99.0404	Con tubo salida por la derecha
CE.8.99.0405	Con tubo salida por la izquierda

Nota: para otra marca de contadores, consultar a APQ

